

小型喇叭

Mini Piezo siren

LK-72 (警報音)

LK-72RH (平交道音·噹噹噹...)

註：各種不同警報音輸出可客製

使用電源：

10~16VDC(DC12V型)

18~28VDC(DC24V型)

消耗電流：

LK-72：85mA(DC12V型)

55mA(DC24V型)

LK-72RH：25mA(DC12V型)

13mA(DC24V型)

警報頻率：LK-72：2.4~3.7KHz

LK-72RH：2.8KHz

警報音量：LK-72：110dB

LK-72RH：105dB

逆接保護：有

外型尺寸：47x39x22mm



壁掛式喇叭

Piezo siren

LK-97

使用電源：

10~16VDC(DC12V型)

18~28VDC(DC24V型)

AC110V或AC220V機型可訂製

消耗電流：

120mA(DC12V型)

80mA(DC24V型)

警報頻率：2.4~3.7KHz

警報音量：110dB

逆接保護：有

安裝方式：壁掛

外型尺寸：122x73x43mm



埋入式喇叭

Piezo siren

LK-98

使用電源：

10~16VDC(DC12V型)

18~28VDC(DC24V型)

消耗電流：

120mA(DC12V型)

80mA(DC24V型)

警報頻率：2.4~3.7KHz

警報音量：110dB

逆接保護：有

安裝方式：埋入

外型尺寸：70x120x35mm



壁掛型閃光喇叭

Piezo siren with strobe

LK-95 (閃光+喇叭·閃光·三線式)

LK-96 (閃光+喇叭·二線式)

LK-96L (閃光+喇叭·LED指示·三線式)

LK-96T (閃光+喇叭·反破壞開關·四線式)

使用電源：10~16VDC(DC12V機型)

18~28VDC(DC24V機型)

AC110V或AC220V機型可訂製

消耗電流：150mA(DC12V機型)

100mA(DC24V機型)

警報頻率：2.4~3.7KHz

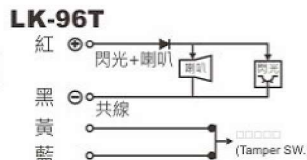
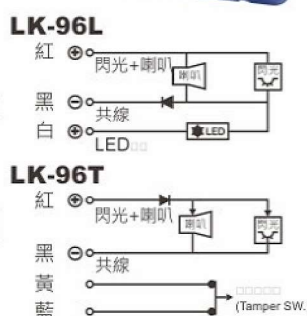
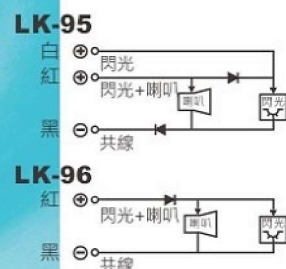
警報音量：110dB

閃光指示：8只強光LED

逆接保護：有

安裝方式：壁掛

外型尺寸：122x74x42mm



埋入式閃光喇叭

Piezo siren with strobe

LK-99 (閃光+喇叭·二線式)

LK-99L (閃光+喇叭·LED指示燈·三線式)

使用電源：

10~16VDC(DC12V型)

18~28VDC(DC24V型)

消耗電流：

140mA(DC12V型)

90mA(DC24V型)

警報頻率：2.4~3.7KHz

警報音量：110dB

閃光指示：4只強光LED

逆接保護：有

安裝方式：埋入

外型尺寸：70x120x35mm



LK-99

紅 ⊙ 閃光+喇叭
黑 ⊙ 共線

LK-99L

紅 ⊙ 閃光+喇叭
黑 ⊙ 共線
白 ⊙ LED

吸頂式閃光喇叭

Piezo siren with strobe

LK-86 (閃光+喇叭·二線式)

LK-87 (閃光+喇叭·閃光·三線式)

使用電源：

10~16VDC(DC12V型)

18~28VDC(DC24V型)

AC110V或AC220V機型可訂製

消耗電流：

200mA(DC12V型)

170mA(DC24V型)

警報頻率：2.4~3.7KHz

警報音量：110dB

閃光指示：12只強光LED

逆接保護：有

安裝方式：吸頂

外型尺寸：85Øx60mm

LK-86

紅 ⊙ 閃光+喇叭
黑 ⊙ 共線

LK-87

白 ⊙ 閃光
紅 ⊙ 閃光+喇叭
黑 ⊙ 共線

吸頂式閃燈警示蜂鳴器

LK-800AL



用途：車道出入口·

提醒行人注意汽車行進中

使用電源：12VDC或110~220VAC

消耗電流：180mA(DC12V型)

閃光指示：12只強光LED

可視角度：360°

工作溫度：-20~60°C

內含聲音蜂鳴器(平交道·噹噹噹...)音量可調

逆接保護：有

安裝方式：吸頂

外型尺寸：85Øx60mm