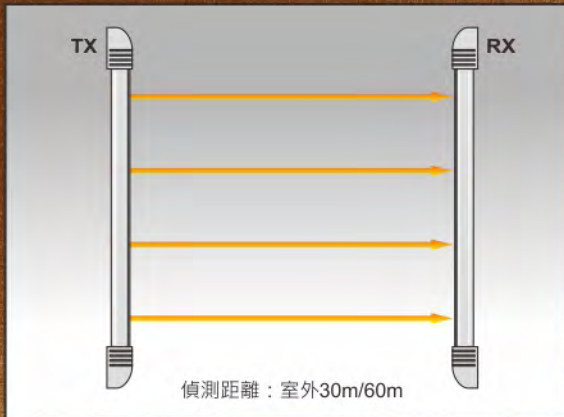
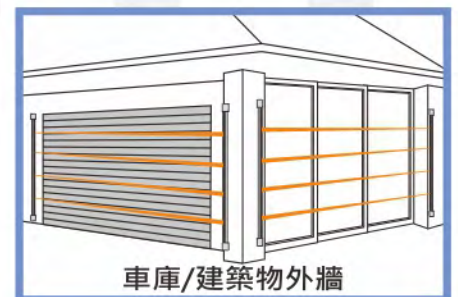
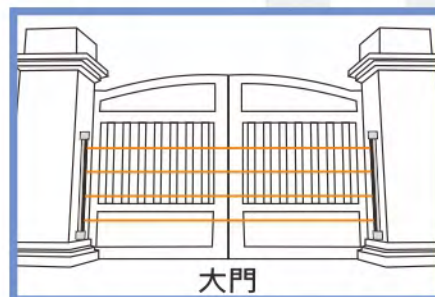
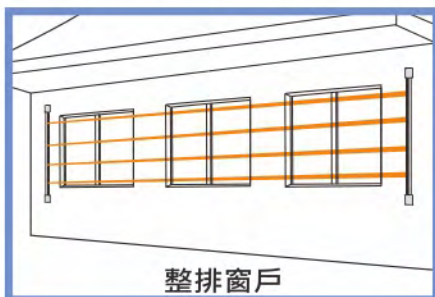
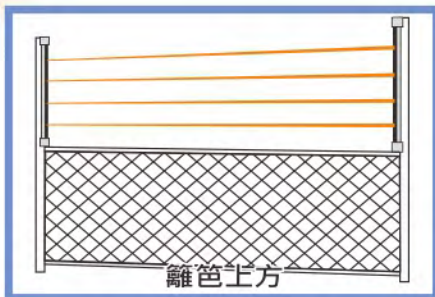


窗型紅外線偵測器(室內外用) Curtain (Strip) Sensor

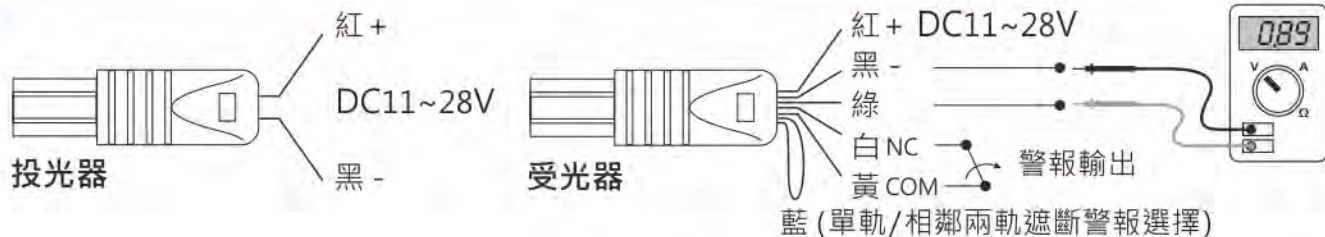
- LK-30HM2 2 光束 (室外30M)
- LK-30HM4 4 光束 (室外30M)
- LK-60HM2 2 光束 (室外60M)
- LK-60HM4 4 光束 (室外60M)



- 應用：**
- ◎ 車庫、大門、圍牆、大面直排窗、玻璃帷幕、管制區。
 - ◎ 安裝地點空間狹窄處所。
- 特點：**
- ◎ 防水等級IP-66，適用於室內外安裝。
 - ◎ 受光器內建光束校正/警示LED及光束強度校正電壓輸出。
 - ◎ 警報輸出可選擇單軌遮斷1.5秒或相鄰兩軌遮斷立即警報觸發。
 - ◎ 鋁管本體可旋轉±90°，施工簡單，安裝快速。
 - ◎ LK-60HM2/60HM4室外60m機型，投光及受光器皆採用雙二光束(Dual 2 beams)及雙四光束(Dual 4 beams)設計

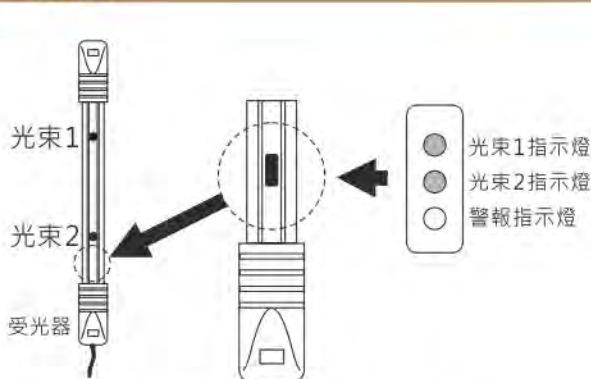


接線

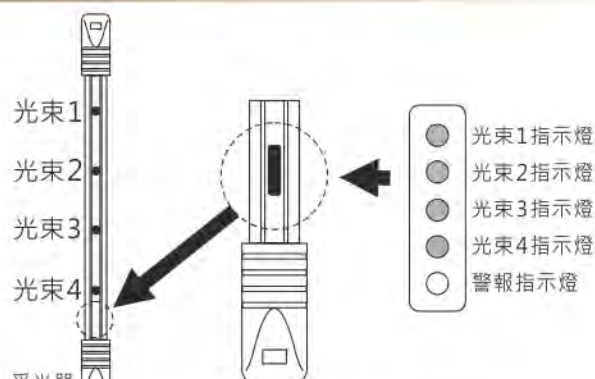


藍色短路線	
	短路不剪斷 遮斷單軌，警報反應時間1.5秒
	短路剪斷 同步遮斷相鄰兩軌，警報立即動作

LED指示



2光束 LK-30HM2/LK-60HM2

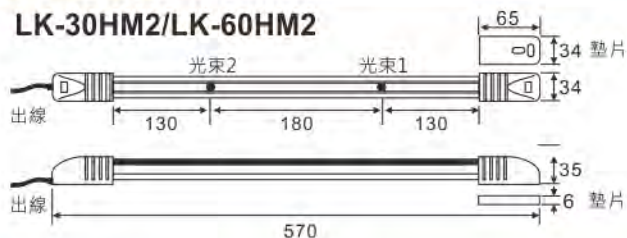


4光束 LK-30HM4/LK-60HM4

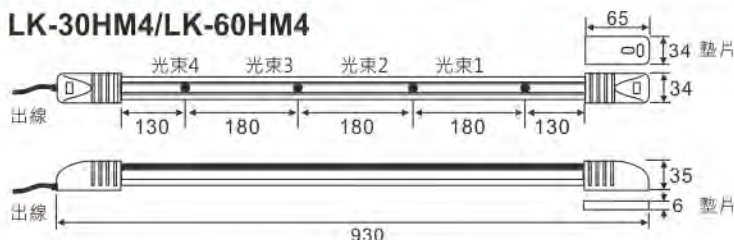
外型尺寸

單位：mm

LK-30HM2/LK-60HM2



LK-30HM4/LK-60HM4



電氣規格

機型	LK-30HM2	LK-30HM4	LK-60HM2	LK-60HM4
光束數目	2光束	4光束	雙2光束	雙4光束
偵測距離	30公尺(室外)		60公尺(室外)	
電源供應	DC 11~28V(有極性)			
消耗電流(DC12V時)	75mA	100mA	85mA	110mA
LED指示	警報動作：警報紅色LED亮 接收信號不足：光束紅色LED閃爍 光束遮斷：相對應紅色LED亮 接收信號良好：光束LED熄		警報動作：警報紅色LED亮 接收信號不足：光束紅色LED閃爍 光束遮斷：相對應紅色LED亮 接收信號良好：光束LED熄	
偵測方式	遮斷單軌或相鄰兩軌，警報輸出可選擇： (1) 遮斷單軌，警報反應時間1.5秒 (2) 同步遮斷相鄰兩軌，警報立即反應。			
警報輸出	COM/NC乾接點 1A/30V(AC/DC) · 接點動作時間：1±0.5秒			
光軸調整	180° (±90° 左/右)			
使用溫度	-25°C~+60°C			
防塵防水等級	IP66			
材質	鋁管及PC塑膠配件			

註：產品規格或設計有變更時，不另行通知。