

雙軌相對式

TWIN-BEAM

# 紅外線偵測器

INFRARED PHOTOBEAM SENSOR

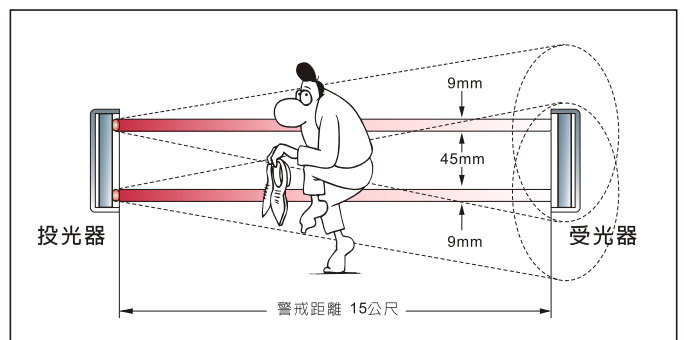


## LK-15HDI

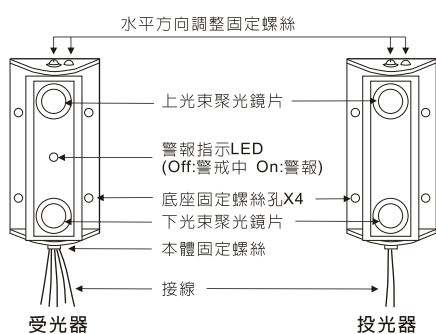
- ◎ 適用於出入口、通路、直排門窗、停車場車道出入口等警戒偵測。
- ◎ 高信賴度雙同步發射源，光束特強，減低誤動作。
- ◎ 紅外線光束雙頻調變訊號，不受干擾。
- ◎ 特殊雙光束聚光鏡片，不需作垂直調整，水平調整可達 $\pm 90^\circ$ 。
- ◎ 偵測距離15公尺。

### 電氣規格

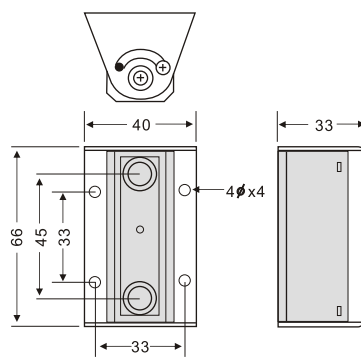
機型	LK-15HDI
警戒距離	15公尺(雙光束)
光源	紅外線二極體
光束處理	主波長9400Å 調變頻率38KHz, 載波頻率400Hz
反應時間	50~100m sec
角度調整	水平 $\pm 90^\circ$
警報信號	乾接點 1a, 1b (0.5A/120V AC, 1A/24V DC)
使用電壓	DC 11V~20V
消耗電流	35mA(DC 12V)
使用溫度	-10°C~50°C
重量	200公克



### 各部位名稱



### 外型尺寸(m/m)



### 接線圖

