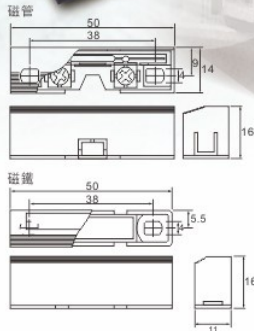


磁礮開關



LK-152N

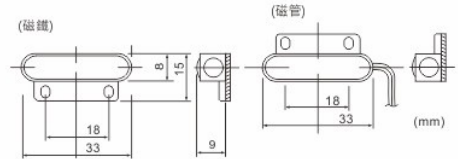
裝設位置：木門/鋁門/金屬門
額定電流：0.1A/100 VDC(電阻性負載)
接點容量：10 watt(電阻性負載)
偵測方式：磁礮
有效磁引：3公分
配線方式：三向配線



LK-153 磁礮開關



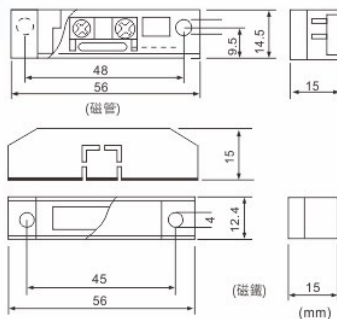
裝設位置：木門/鋁門/電子信箱(防水型)
額定電流：0.2A/30 VDC(電阻性負載)
接點容量：5 watt(電阻性負載)
偵測方式：磁礮
有效磁引：1.5公分
配線方式：導線(22AWG)30公分



(墊片)
厚5mm

LK-154 磁礮開關

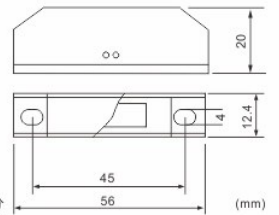
裝設位置：木門/鋁門/金屬門
(配合墊片使用)
額定電流：0.1A/100 VDC(電阻性負載)
接點容量：10 watt(電阻性負載)
偵測方式：磁礮
有效磁引：3公分
配線方式：三向配線



LK-156 水箱蓋磁礮開關



裝設位置：水箱蓋/金屬門
額定電流：0.1A/100 VDC
(電阻性負載)
接點容量：10 watt(電阻性負載)
偵測方式：磁礮
有效磁引：3公分
配線方式：導線(22AWG)30公分

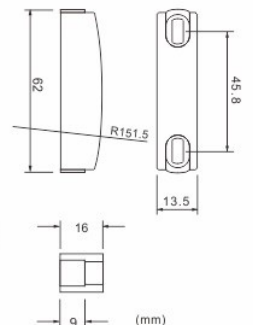


LK-155 磁礮開關



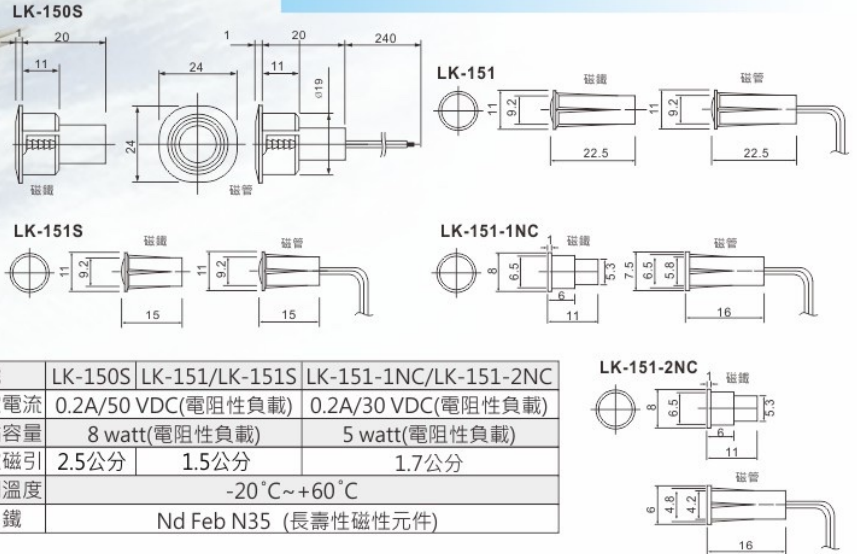
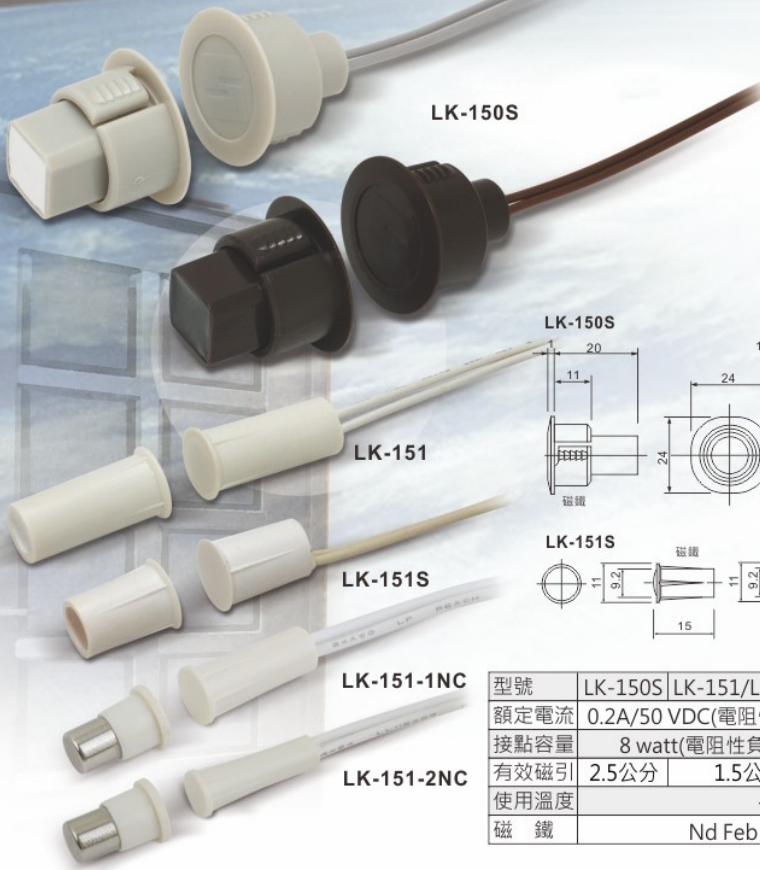
(墊片)
厚5mm

裝設位置：木門/鋁門/金屬門
額定電流：0.2A/30 VDC
(電阻性負載)
接點容量：5 watt(電阻性負載)
偵測方式：磁礮
有效磁引：3公分
配線方式：導線(22AWG)28公分



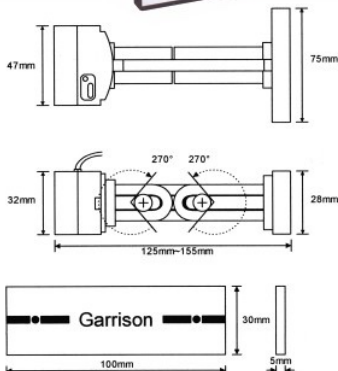
隱藏式磁磺開關

- LK-150S** 金屬門用(防水密閉型)
- LK-151** 木門/鋁門用(防水密閉型)
- LK-151S** 木門/鋁門用(防水密閉型)
- LK-151-1NC** 木門/鋁門用
- LK-151-2NC** 木門/鋁門用



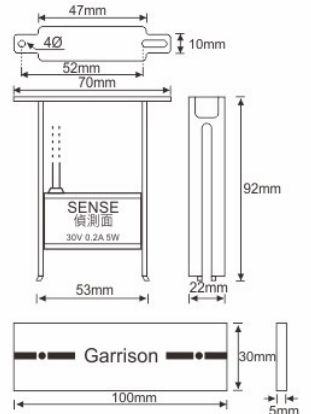
AT-840 上裝式鐵捲門感應器 (兩段旋轉式支架)

額定電流：0.2A/30 VDC(電阻負載)
接點容量：5 watt(電阻負載)
偵測方式：磁磺(橡膠軟性磁鐵片)
有效磁引：9公分



AT-850 上裝式鐵捲門感應器 (不鏽鋼支架)

裝設位置：密閉式捲門
額定電流：0.2A/30 VDC(電阻負載)
接點容量：5 watt(電阻負載)
偵測方式：磁磺(橡膠軟性磁鐵片)
有效磁引：9公分
配線方式：導線(22AWG)27公分



AT-860 下裝式鐵捲門感應器

額定電流：0.2A/30 VDC(電阻負載)
接點容量：5 watt(電阻負載)
磁引距離：4公分(Max.)
磁石規格：高強度金屬磁石
出線採多覆雙勾式不銹鋼軟管

