

直接反射式紅外線偵測器 LK-3HR (Reflex-Beam Infrared Sensor)

產品特點

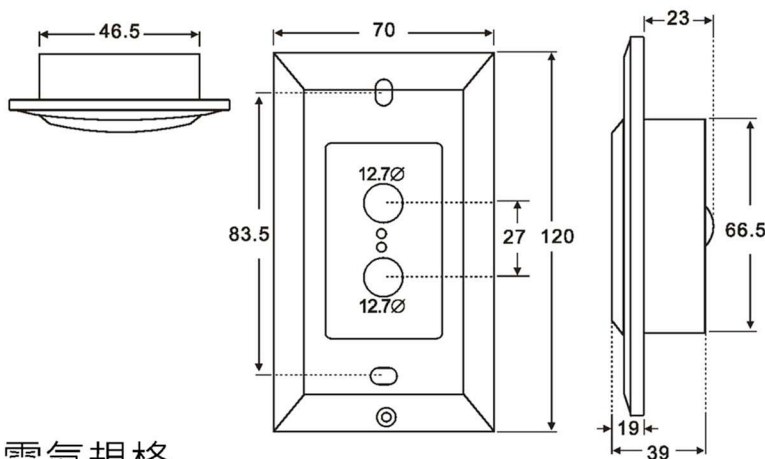
- ◎ 偵測距離可調整，室內外用
- ◎ 內建智慧型單晶片，具強烈的背景光消除功能
- ◎ 不受環境螢光燈閃爍影響
- ◎ 自動訊號調節，具優異的溫度補償功能(-40°C~85°C)
- ◎ 不需使用反射片，安裝省時省力

產品應用

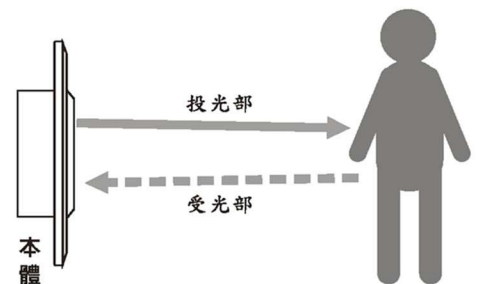
- ◎ 直接嵌入標準單聯電氣盒安裝使用
- ◎ 適用於走道、出入口、樓梯間、車道、柵欄機防壓，車庫車位，空 / 滿車位偵測
- ◎ 可當作非接觸式近接開關使用，辦公室，廁所，走廊...等裝置啟動



外型尺寸



反射圖



電氣規格

型號	LK-3HR
偵測距離	0.5m ~ 3.2m (偵測距離會隨反射體顏色略有差異)
使用電源	DC11 ~ 24V
消耗電流	30 mA (DC12V)
角度調整	水平±15°，垂直±15°
警報信號	1a，1b 繼電器乾接點 (1A/24VDC，0.5A/120VAC)
最小偵測物體	30 x 30 CM
LED 指示	警報時亮紅燈
使用溫度	-20°C ~ +55°C

◎產品規格或設計有變更時不另行通知